

BOLZANO

Cappottine



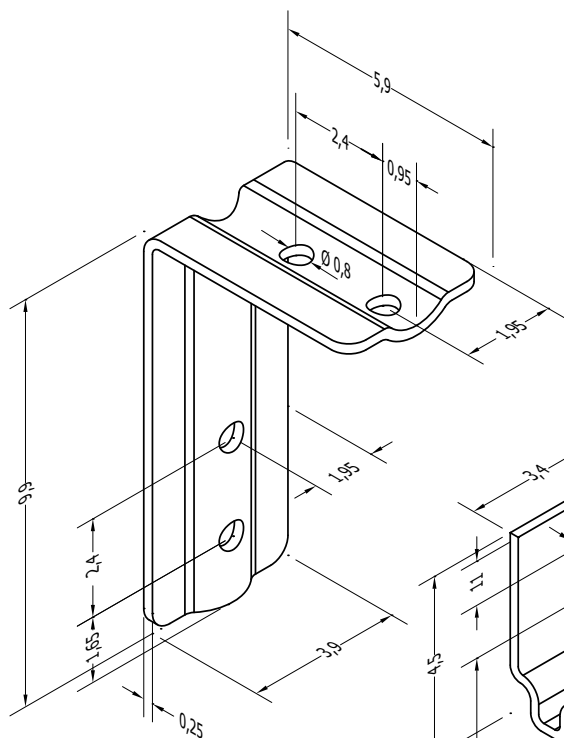
vedi pag. 7



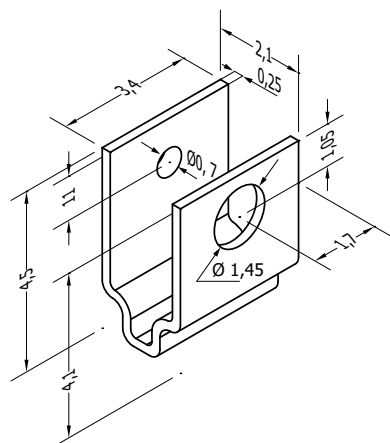
DIMENSIONI				SUPERFICIE MAX COPERTA	FISSAGGIO			RAGGI
LARGHEZZA MAX	LARGHEZZA MIN	SPORGENZA MAX	SPORGENZA MIN		PARETE	SOFFITTO	SPALLINA	
700 cm	80 cm	180 cm	100 cm		di serie	a richiesta	a richiesta	5

DOTAZIONE				COMANDI		
MANTOVANA	TENARA	SALDATURA	ACCESSORI	ARGANELLO	MOTORE	FUNE
Tipo 2 - h 25 cm di serie	di serie	a richiesta sovrapposta o testa a testa	alluminio	a richiesta	a richiesta	di serie

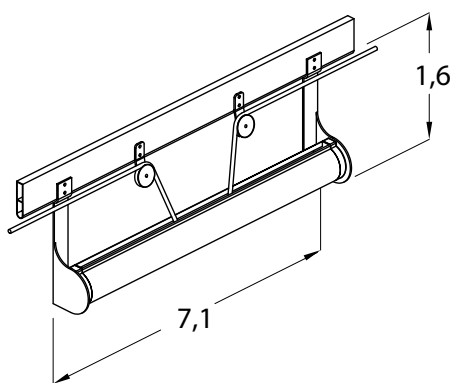
 **ARQUATI**
DOVE C'È IL SOLE



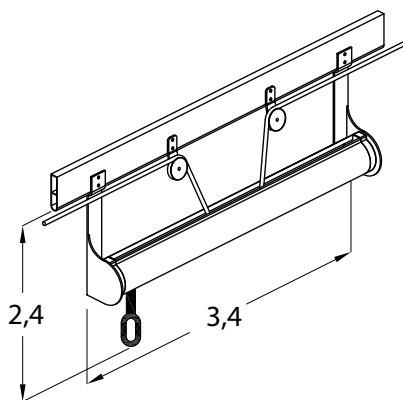
SOFFITTO
(misure in cm)



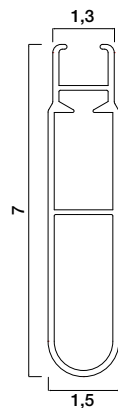
PARETE
(misure in cm)



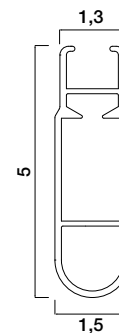
MOTORE
(misure in cm)



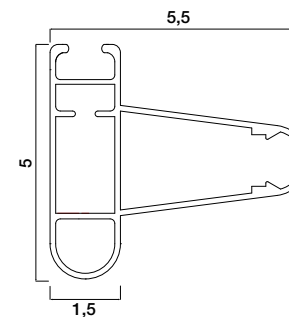
ARGANELLO
(misure in cm)



PROFILO RINFORZATO

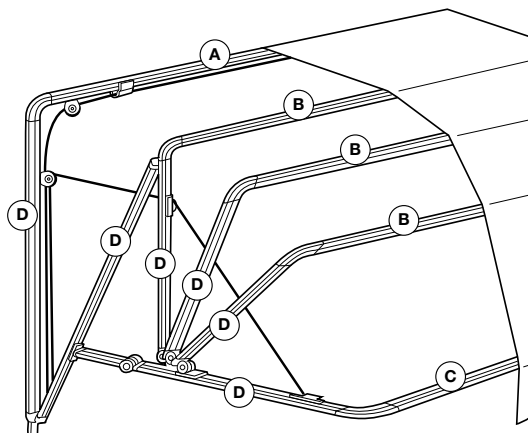
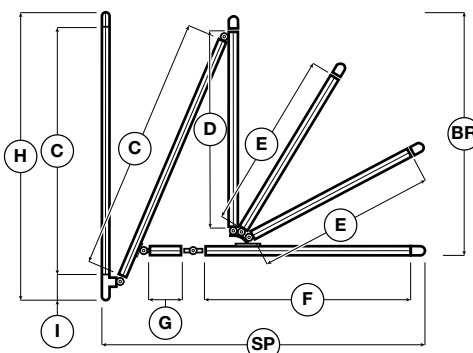


PROFILO STANDARD



PROFILO ANGOLARE RINFORZATO

I (Cerniera) = 6,5 cm
CURVA = 7 cm
H = I + C + CURVA

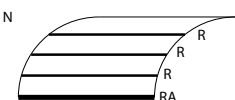


TAGLIO PROFILI ARMATURA (mm)

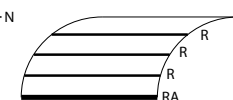
H	SP Sporgenza	BR Braccio	C	D	E	F	G
1005	1000	570	885	400	420	570	100
1090	1100	660	970	500	520	710	100
1240	1200	840	1120	600	620	785	105
1340	1300	970	1220	800	820	960	115
1440	1400	1070	1320	900	920	1080	95
1540	1500	1000	1420	830	850	1060	130
1600	1600	1100	1480	950	970	1150	150
1822	1800	1245	1702	1080	1105	1350	140



da 451 cm
a 500 cm



da 501 cm
a 550 cm



da 551 cm
a 600 cm

N = Profilo standard
R = Profilo rinforzato
RA = Profilo rinforzato angolare