

CORTINA 4-5

Cappottine



PUNTONE CENTRALE



vedi pag. 7

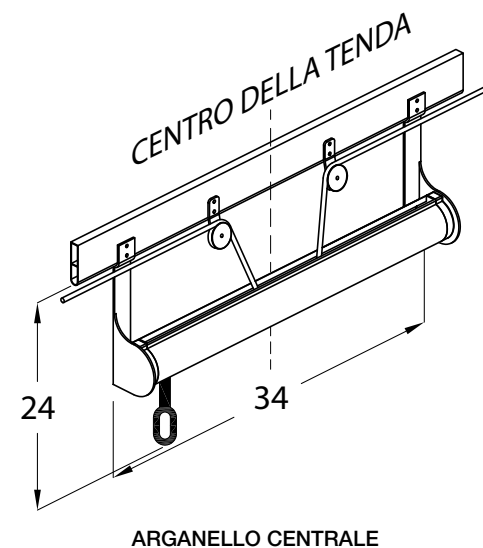
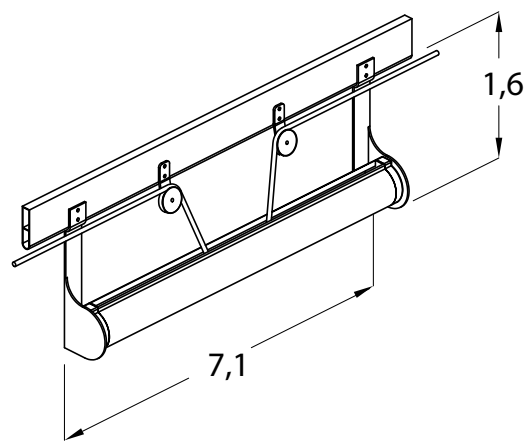
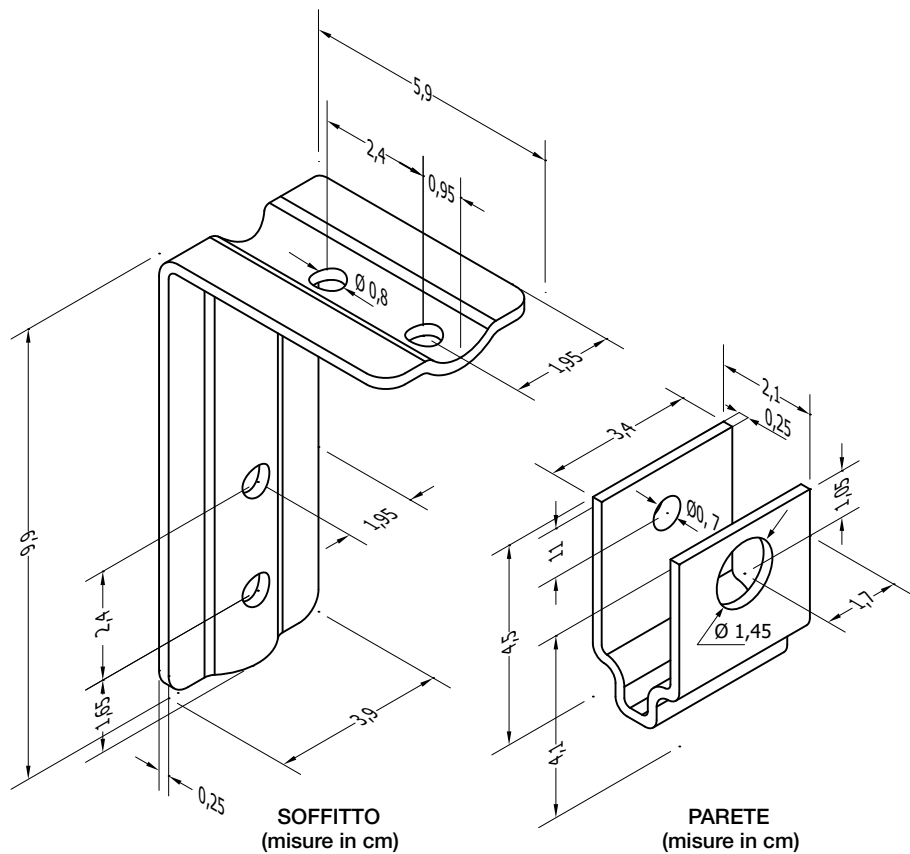


DIMENSIONI				SUPERFICIE MAX COPERTA	FISSAGGIO			RAGGI
LARGHEZZA MAX	LARGHEZZA MIN	SPORGENZA MAX	SPORGENZA MIN		PARETE	SOFFITTO	SPALLINA	
220 cm (CORTINA 4) 340 cm (CORTINA 5)	200 cm	110 cm (CORTINA 4) 170 cm (CORTINA 5)	100 cm		di serie	a richiesta	a richiesta	4 (CORTINA 4) 5 (CORTINA 5)

DOTAZIONE				COMANDI		
MANTOVANA	TENARA	SALDATURA	ACCESSORI	ARGANELLO	MOTORE	FUNE
Tipo 2 - h 25 cm di serie	di serie	a richiesta sovrapposta o testa a testa	alluminio	a richiesta	a richiesta	di serie

CORTINA 4-5

DIMENSIONI E INGOMBRI



QUOTE

L	R x 2
---	-------

