

# PIASTRE SEPARATE | CASSONATA

# COMPACT

*Tende a bracci*



vedi pag. 7



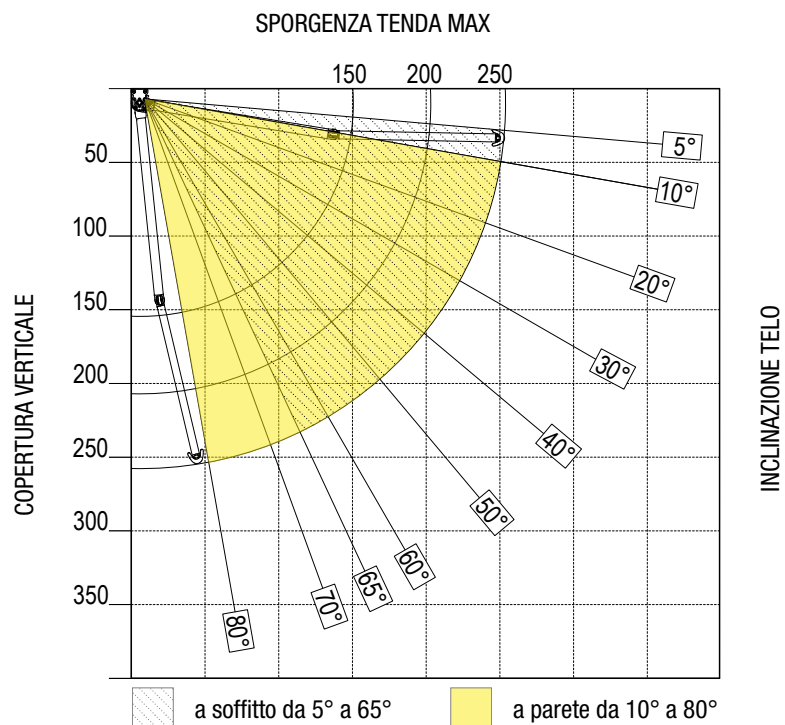
DIMENSIONI		INCLINAZIONE MIN - MAX	SUPERFICIE MAX COPERTA	TIPOLOGIA BRACCI	TIPOLOGIA SUPPORTO		
LARGHEZZA MAX	SPORGENZA MAX				UNIVERSALE (parete/soffitto)	PARETE	SOFFITTO
480 cm	250 cm	a soffitto 10° - 80° a parete 5° - 65°	12,96 mq	a cinghia		di serie	a richiesta

COMANDI		DOTAZIONE					
ARGANELLO	MOTORE	MANTOVANA	SUPPORTO INTERMEDIO	FASCIA DI RINFORZO	TENARA	SALDATURA	FRONTALE
a richiesta	di serie (motore radio)	Tipo 2 - h 25 cm a richiesta	non disponibile	non disponibile	di serie	a richiesta sovrapposta o testa a testa	compact con drenaggio acqua





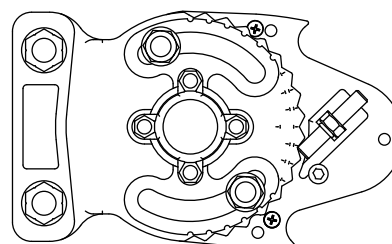
## DIMENSIONI E INGOMBRI



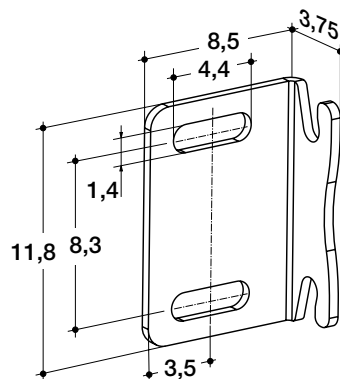
## CARATTERISTICHE TECNICHE

<b>Supporti Tenda</b>	Supporti parete/soffitto: alluminio pressofuso lega EN-AB 46100 + lam. acciaio S235JR.
<b>Supporti Bracci</b>	Alluminio pressofuso lega EN-AB 46100 ad alta resistenza, con regolazione dell'inclinazione della tenda e dell'assetto a braccio chiuso.
<b>Profili</b>	Alluminio estruso lega EN AW-6063.
<b>Rullo Avvolgitore</b>	Acciaio zincato Ø 70 mm e spessore 10/10.
<b>Bracci Estensibili</b>	Alluminio estruso lega EN AW-6063, componenti in alluminio pressofuso lega EN-AB 46300 o Zama 328.
<b>Viteria</b>	Acciaio INOX AISI 304.
<b>Finitura</b>	Parti metalliche (esclusa viteria) protette tramite vernicitura a polvere a base di poliestere (resistente a corrosione / meccanica / UV). Particolari in alluminio protetti tramite fosfocromatazione e termolaccatura con polvere a base di poliestere. Coperture dei componenti principali in Nylon 6.6 trattati con esclusivo sistema superficiale anti UV.

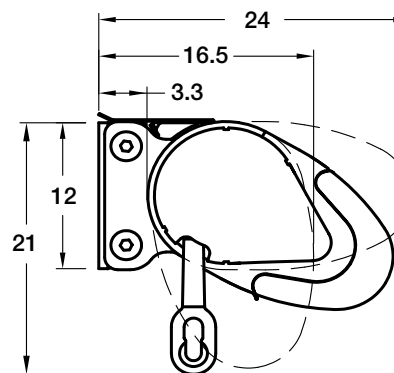
Per inclinazione minima vedi: **AVVERTENZE**



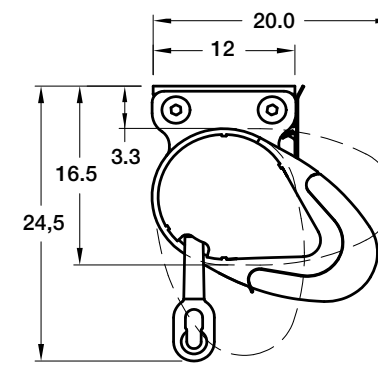
**PARTICOLARE DEL SISTEMA DI REGOLAZIONE DELL'INCLINAZIONE.**



**STAFFA**  
(misure in cm)



**PARETE**  
(misure in cm)



**SOFFITTO**  
(misure in cm)