

PIASTRE SEPARATE | CASSONATA

RIO

NEW

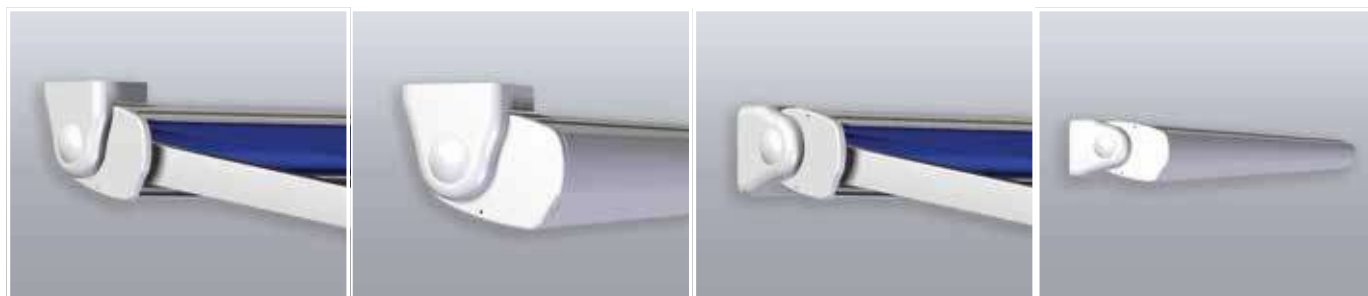
Tende a bracci



Versione bracci led



vedi pag. 7



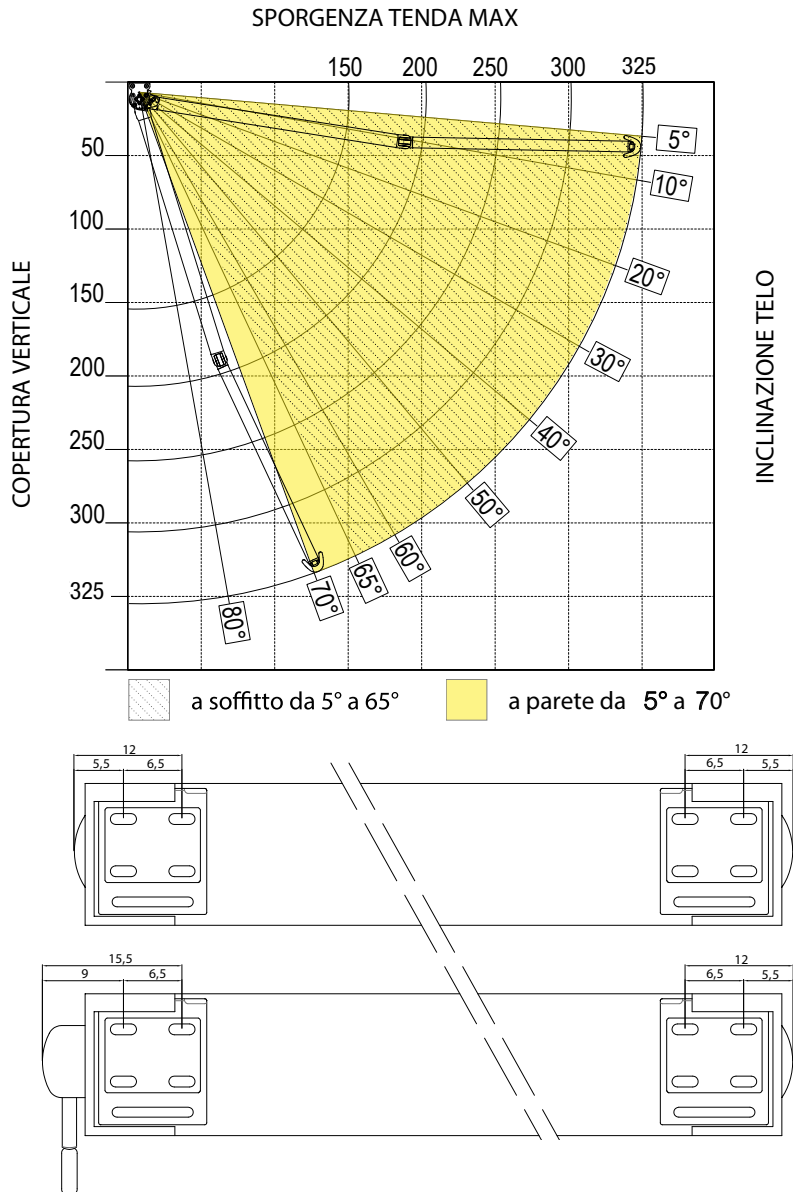
DIMENSIONI		INCLINAZIONE MIN - MAX	SUPERFICIE MAX COPERTA	TIPOLOGIA BRACCI	TIPOLOGIA SUPPORTO		
LARGHEZZA MAX	SPORGENZA MAX				UNIVERSALE (parete/soffitto)	PARETE	SOFFITTO
600 cm	325 cm	a soffitto 5° - 65° a parete 5° - 70°	19,5 mq	-senza led a fascia -con led a catena		di serie	a richiesta
COMANDI		DOTAZIONE					
ARGANELLO	MOTORE	MANTOVANA	SUPPORTO INTERMEDIO	FASCIA DI RINFORZO	TENARA	SALDATURA	FRONTALE
a richiesta (bracci standard)	radio di serie (bracci led*)	Tipo 2 - h 25 cm a richiesta	non disponibile	non disponibile	di serie	a richiesta sovrapposta o testa a testa	con drenaggio acqua

* I bracci led saranno sempre nella versione "a catena" indipendentemente dalla tipologia di tenda.

 **ARQUATI**
DOVE C'È IL SOLE



DIMENSIONI E INGOMBRI



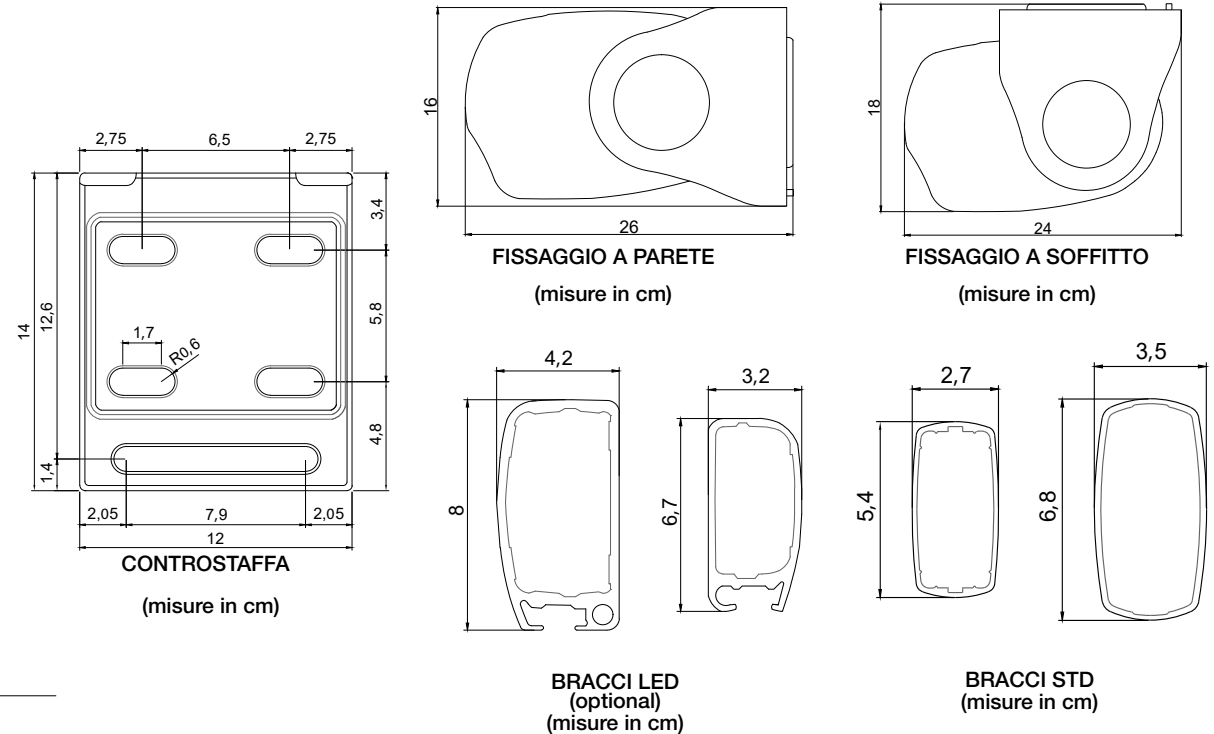
CARATTERISTICHE TECNICHE

Supporti Tenda	Supporti parete/soffitto: fusione in conchiglia. Supporti Bracci: lega 44100.
Supporti Bracci	Alluminio lega 44100 ad alta resistenza, con regolazione dell'inclinazione della tenda e dell'assetto a braccio chiuso.
Profili	Alluminio estruso lega EN AW-6060.
Rullo Avvolgitore	Acciaio zincato Ø 78 mm e spessore 12/10.
Bracci Estensibili	Alluminio estruso, componenti in alluminio pressofuso.
Viteria	Acciaio INOX AISI 304.
Finitura	Parti metalliche (esclusa viteria) protette tramite vernicitura a polvere a base di poliestere (resistente a corrosione / meccanica / UV). Particolari in alluminio protetti tramite fosfocromatazione e termolaccatura con polvere a base di poliestere. Coperture dei componenti principali in Nylon 6.6 trattati con esclusivo sistema superficiale anti UV.

Per inclinazione minima vedi:



AVVERTENZE



Versione ad argano: L misura tenda ordinata è comprensiva dell'argano (5cm)